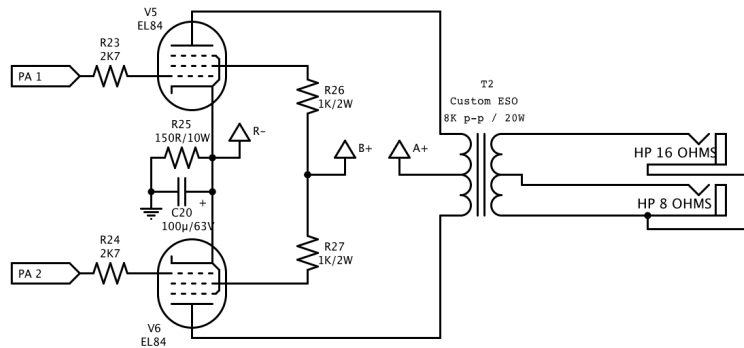
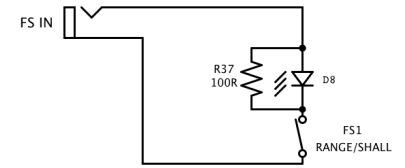


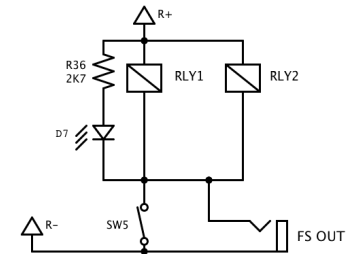
A-wai Custom Amps		
British Blue		
A. Ferraris	Rev 1.0 16/07/09	Page n° 1/2



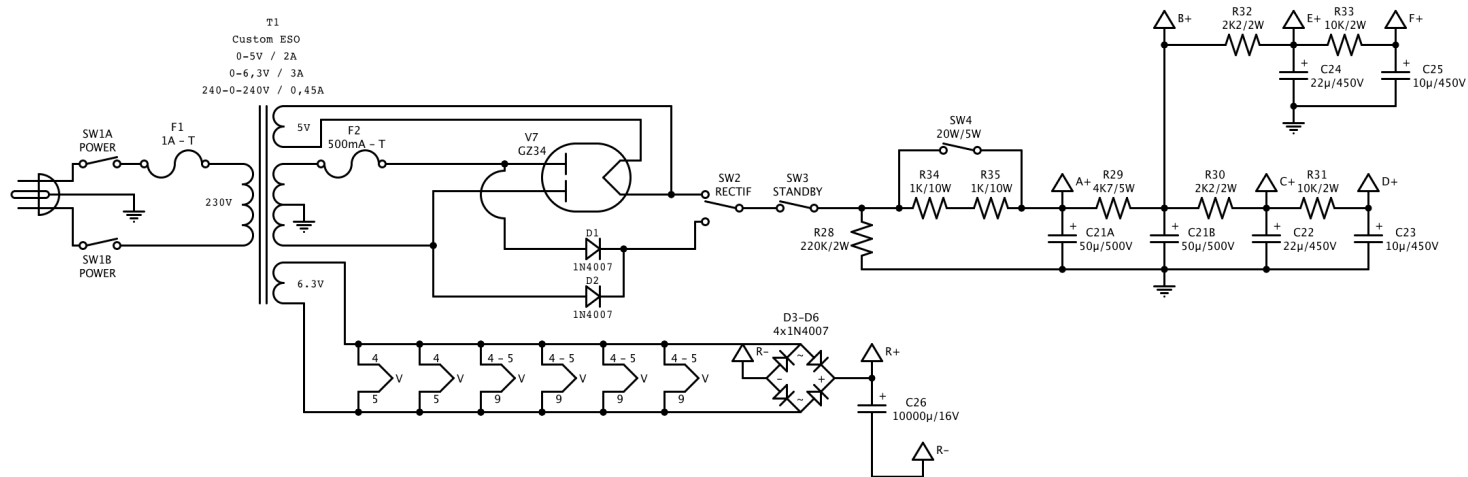
FOOTSWITCH



SWITCHING



SW5 est câblé sur la coupure du jack de façon à être inactif quand le footswitch est branché



A-wai Custom Amps		
British Blue		
A. Ferraris	Rev 1.0 16/07/09	Page n° 2/2