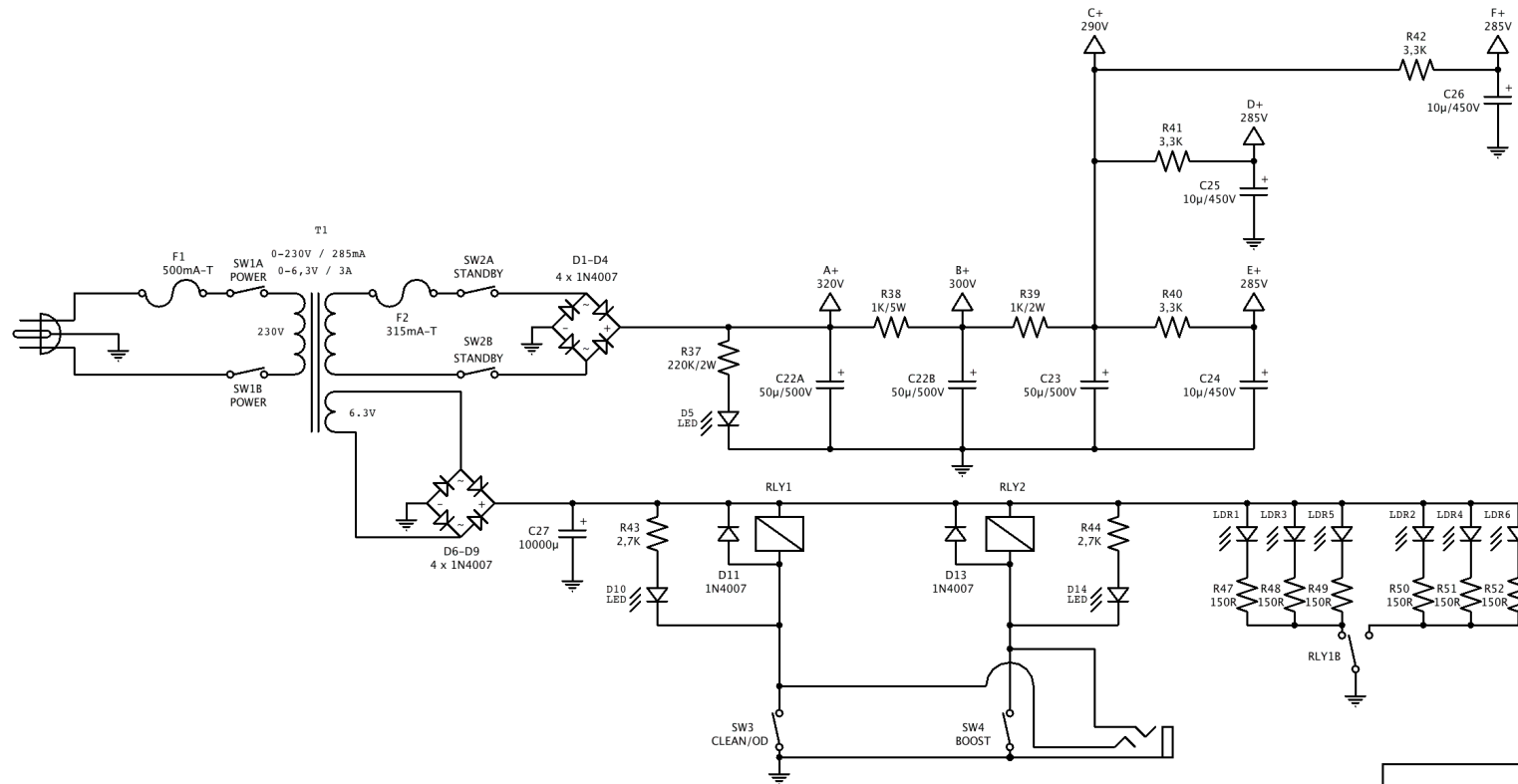
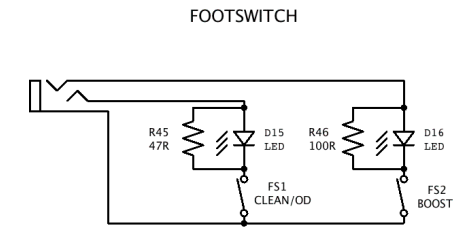


Bias : 27mA par tube



A-wai Custom Amps		
Raw Power		
A. Ferraris	Rev 1.0 28/09/10	Page 2/2