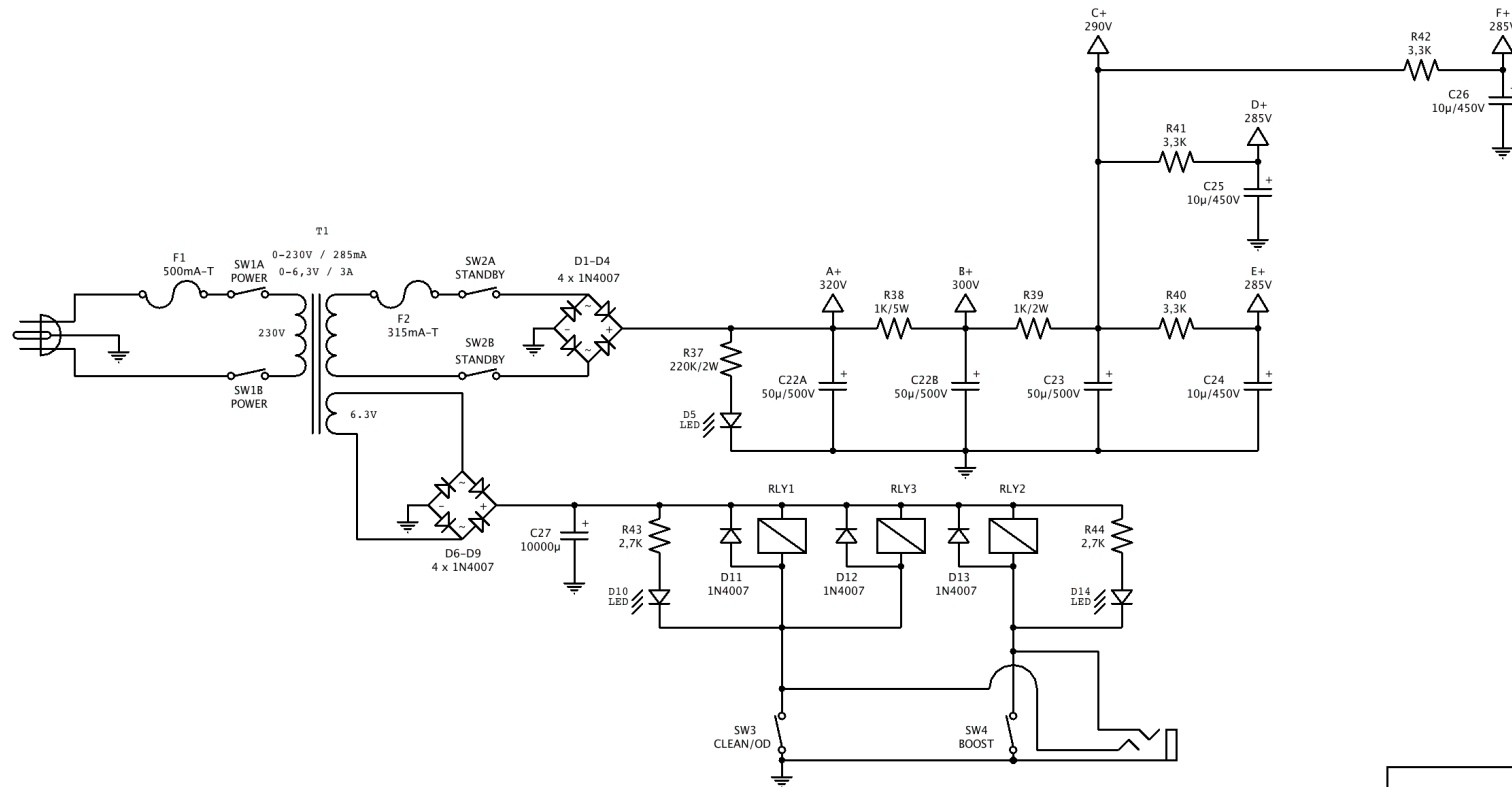
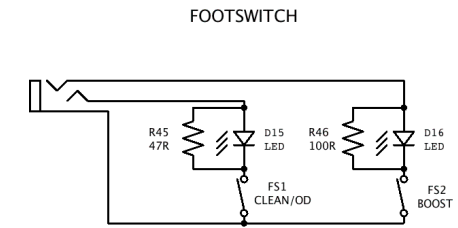


Bias : 27mA par tube



A-wai Custom Amps		
Raw Power		
A. Ferraris	Rev 1.2	Page 2/2
	12/11/10	