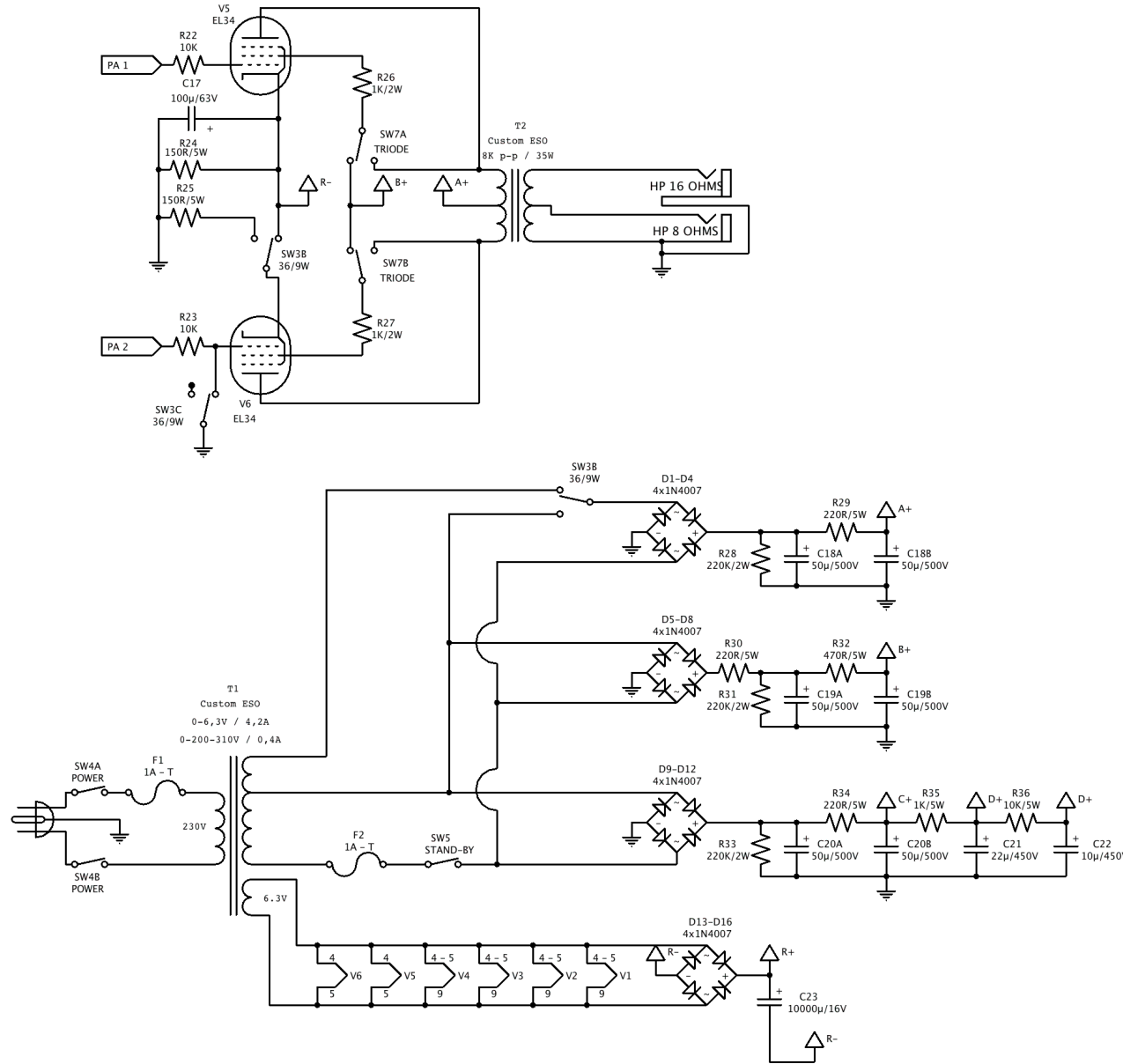
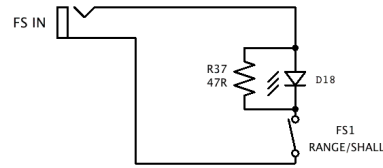


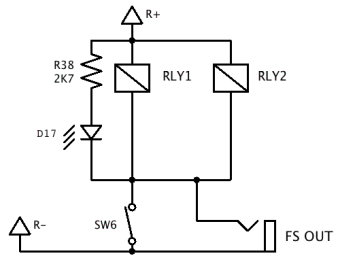
<b>A-wai Custom Amps</b>		
<b>VGR 36-9</b>		
A. Ferraris	Rev 1.0 08/01/10	Page n° 1/2



### FOOTSWITCH



### SWITCHING



SW6 est câblé sur la coupure du jack de façon à être inactif quand le footswitch est branché